

Design Cornelia Thies



**Ausschreibungstext**

Aqua Combi Körperform-Badewanne aus Sanitär-Acryl. Gefertigt nach DIN 198. Glasfaserverstärkter Außenmantel. Einlamierte Verstärkung des Wannensandes und des Bodenbereiches. Duschzone. Ablaufloch Ø90 mm. Einbau durch Unter- bzw. Abmauerung, WannenfüÙe oder Wannenträger.

**Optionales Zubehör**

Nackenkissen Aqua Platingrau (K801567).  
 Premium Wannengriff (K7942AA).  
 Wannenmontage-Set (WannenfüÙe + Wannenleisten) (K727467).  
 Ab- und Überlaufgarnitur Rotaplex (K7983..).  
 Ab- und Überlaufgarnitur Rotaplex Trio (K7984..).

Produkt	Artikel-Nr.	B x T x H mm	kg
Combi Körperform-Badewanne 1700 mm	<b>K621901</b> <b>K621927</b>	1700 x 800 x 485	21,0

**Optionales Zubehör**

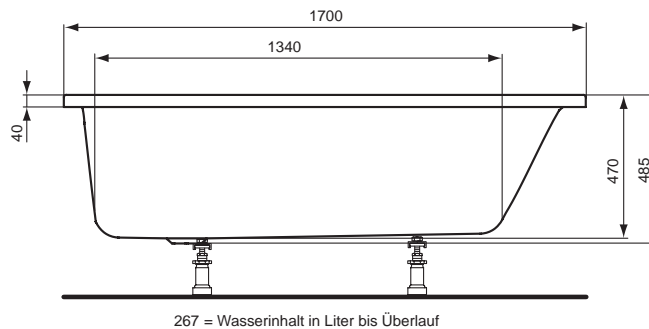
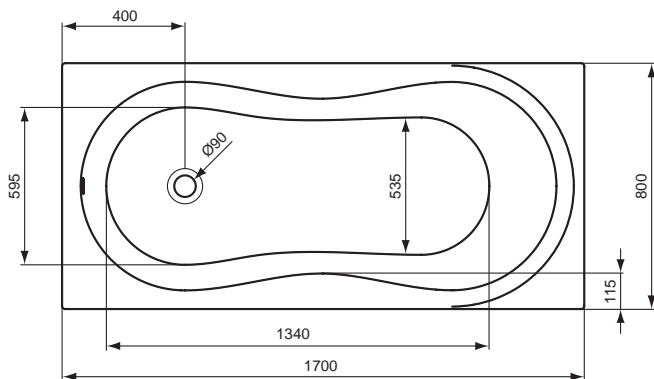
Nackenkissen Platingrau (1 Stück)	<b>K801567</b>	330 x 85 x 115	
Premium Wannengriff (1 Stück)	<b>K7942AA</b>		
Wannengriffbohrung links	<b>K999967</b>		
Wannengriffbohrung rechts	<b>K999867</b>		
Wannengriffbohrung beidseitig	<b>K999767</b>		
Wannenmontage-Set (WannenfüÙe + Wannenleisten)	<b>K727467</b>		
Ab- und Überlaufgarnitur Rotaplex	<b>K7983AA</b>		
Ab- und Überlaufgarnitur Rotaplex Trio	<b>K7984AA</b>		

**Farben**

- 01 Weiß (Alpin)
- 27 Pergamon

**Oberflächen**

- AA Chrom



Badewannen  
 Brausewannen  
 Whirlpool-Systeme